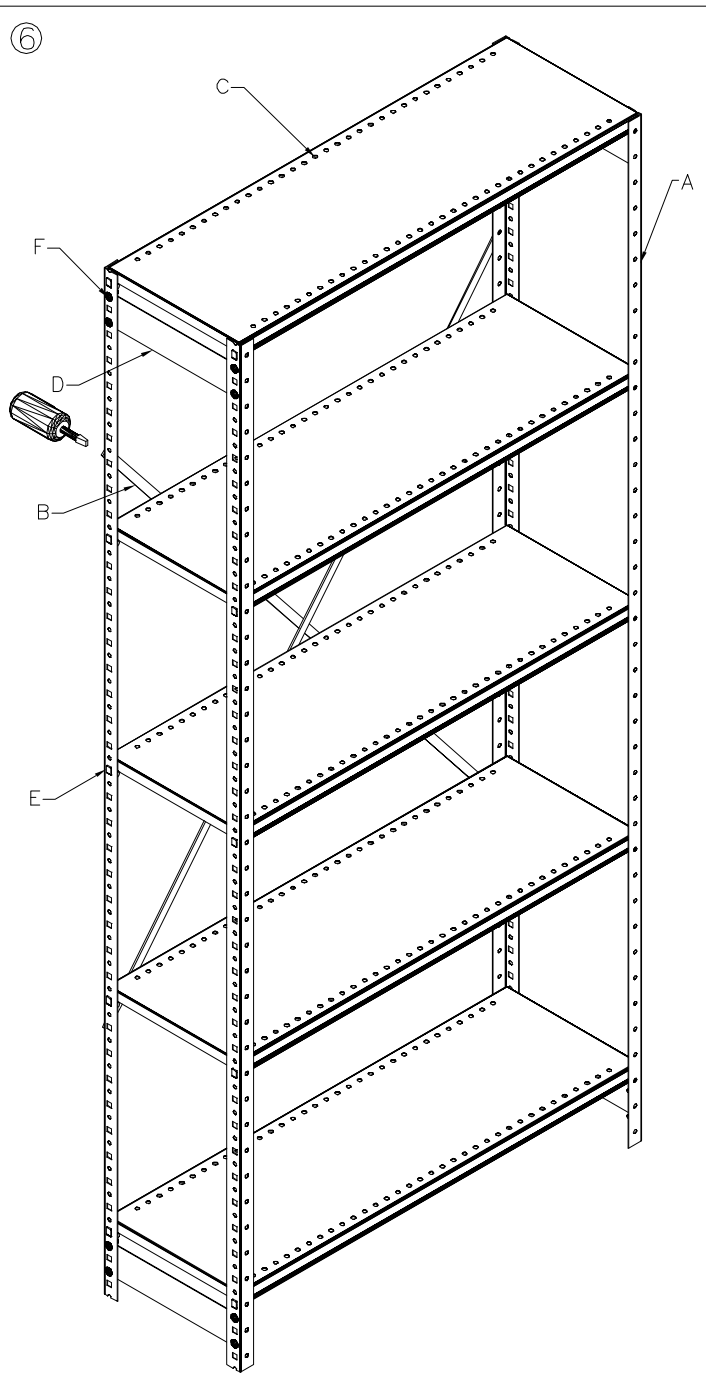
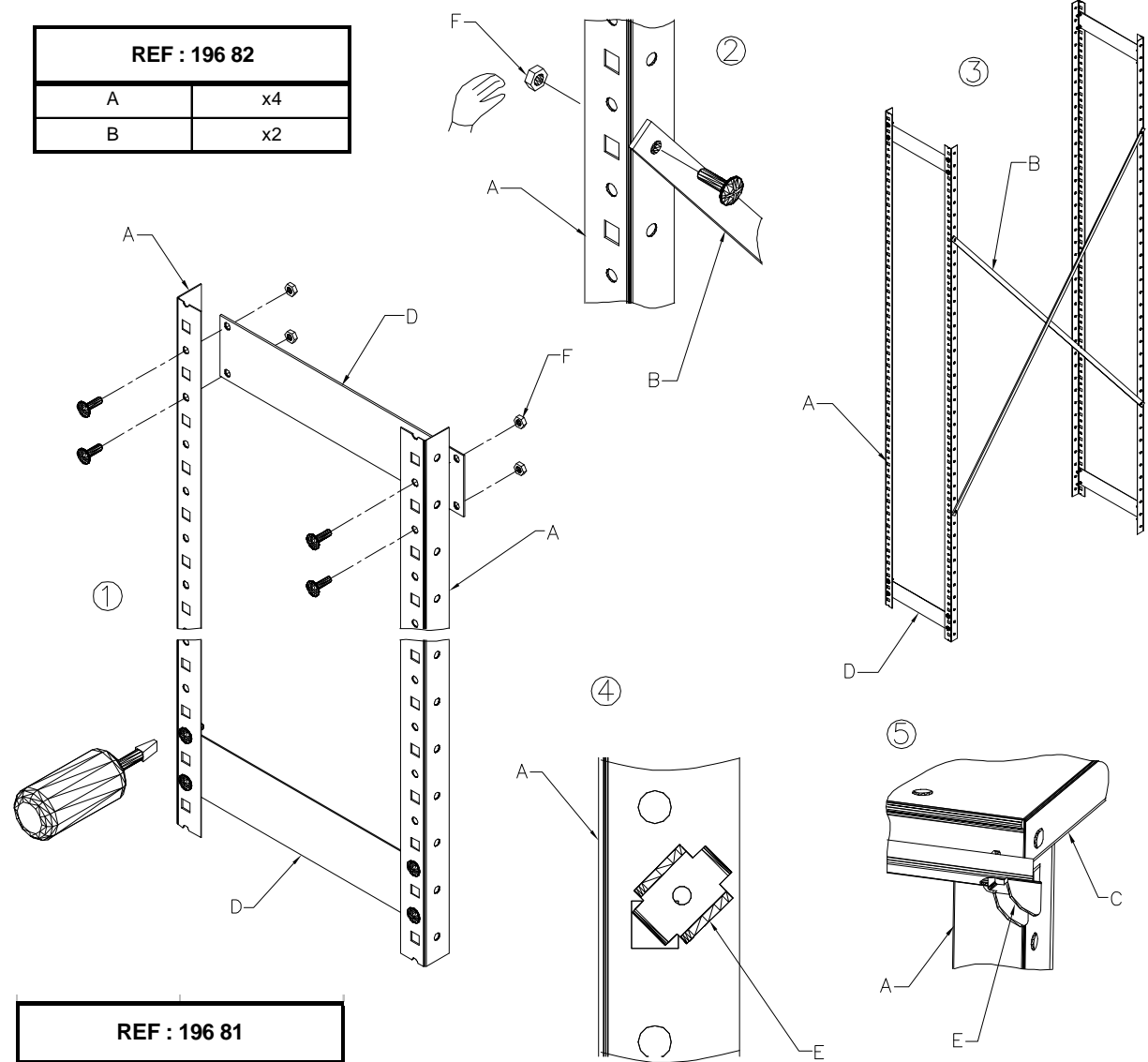


⑥



REF : 196 82	
A	x4
B	x2



REF : 196 81	
C	x5
D	x4
E	x20
F	x20

***RAYONNAGE ECO***

***NOTICE D'ASSEMBLAGE***